

# CYTECMA

**BARCELONA**  
Pol. Els Batzacs  
Avda. Puigcerda, 12  
Telf.: 93 849 65 66  
Fax: 93 849 51 66  
08185 Lliçà de Vall

**MADRID**  
Pol. Las Matillas  
Ctra. Nacional II Km. 29  
Telf. 91 879 69 07  
Fax: 91 883 72 10  
28802 Alcalá de Henares

**LEVANTE**  
Pol. Venta Nova  
Ctra. Nacional 340 Km.165  
Telf : 97 747 17 35 Ext.1114  
Fax : 97 747 17 39  
43894 Camarles

E-mail: [cytecma@cytecma.com](mailto:cytecma@cytecma.com)

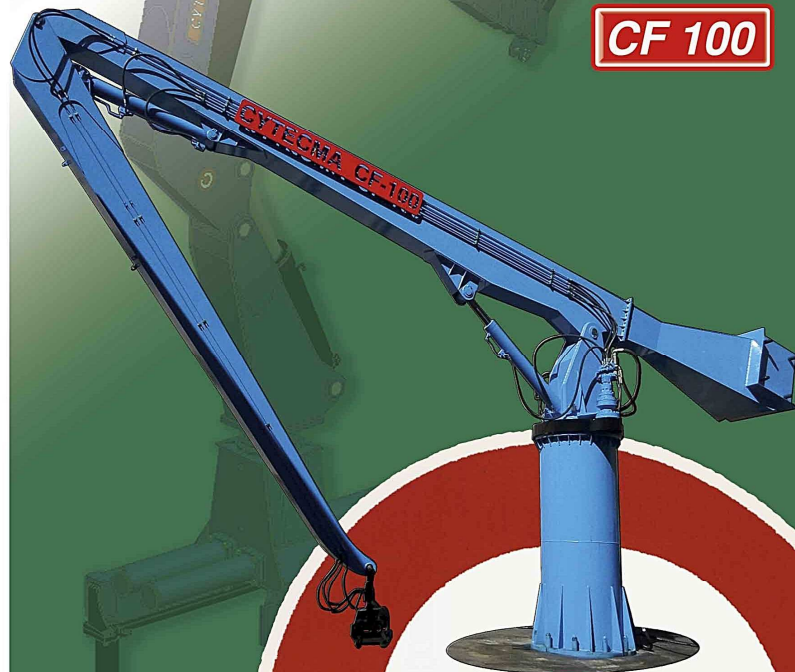
Web: [www.cytecma.com](http://www.cytecma.com)

# CYTECMA



ISO 9001

## CF 100

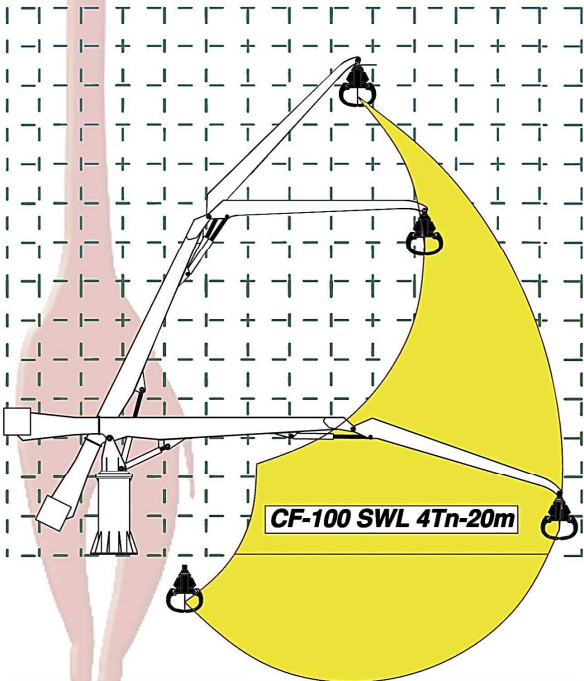


## CF Forestales



**GRUAS  
HIDRAULICAS  
FORESTALES**

**CF 100**



**DATOS TECNICOS**

**CF 100**

Momento máximo de elevación	4Tn a 20m.
Alcance máximo horizontal (grúa standard)	20 m.
Extensión hidráulica de la grúa standard	20 m.
Alcance máximo con extensiones manuales	**
Rotación (grados)	Continuo
Momento máximo de rotación (Kgxm)	13.647
Velocidad de rotación	2,5 rpm
Capacidad aproximada depósito de aceite	1.000l.

Disponemos de una amplia gama de productos y accesorios.  
Diseñamos y fabricamos según sus necesidades.  
**CONSTRUIDAS SEGÚN NORMAS ALEMANAS DIN 15018, GRUPO B-3, H1**  
**CERTIFICACIÓN ISO 9001**  
Nos reservamos el derecho a modificar sin previo aviso

**CF100 Medidas**

