

CYTECMA

BARCELONA

Pol. Els Batzacs
Avda. Puigcerda, 12
Telf.: 93 849 65 66
Fax: 93 849 51 66
08185 Lliçà de Vall

MADRID

Pol. Las Matillas
Ctra. Nacional II Km. 29
Telf. 91 879 69 07
Fax: 91 883 72 10
28802 Alcalá de Henares

LEVANTE

Pol. Venta Nova
Ctra. Nacional 340 Km.165
Telf : 97 747 17 35 Ext.1114
Fax : 97 747 17 39
43894 Camarles

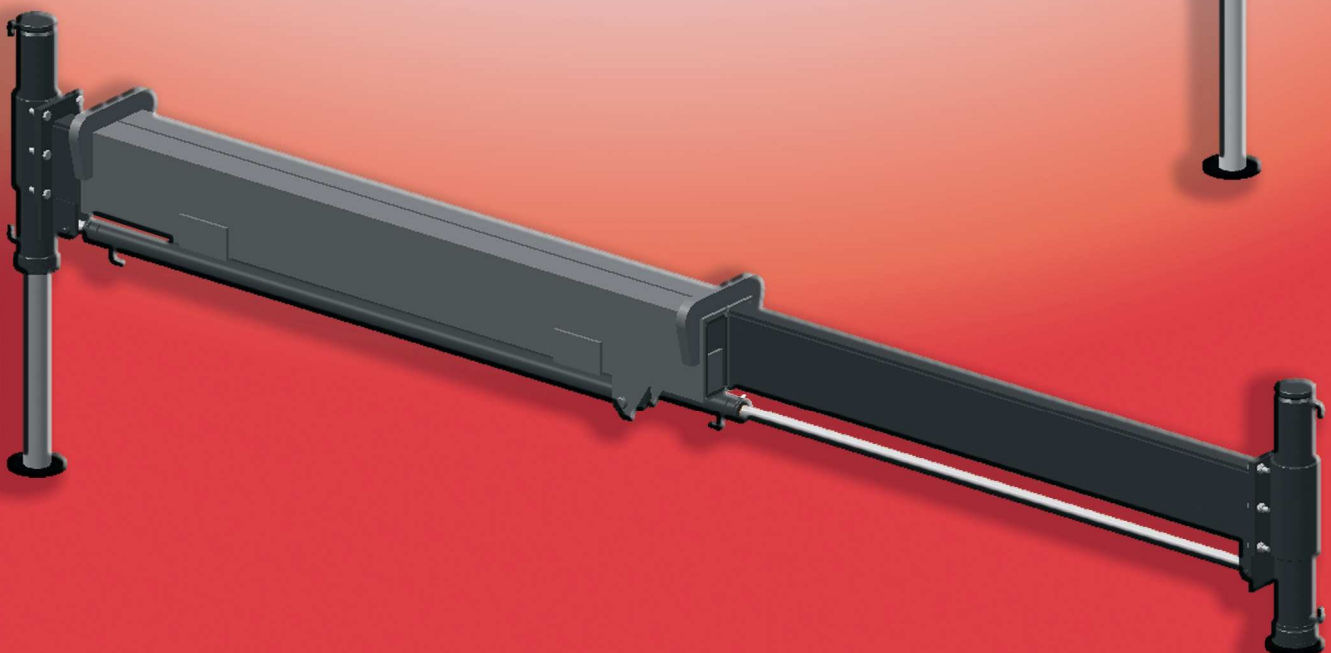
E-mail: cytecma@cytecma.com

Web: www.cytecma.com

Gatos V - 150

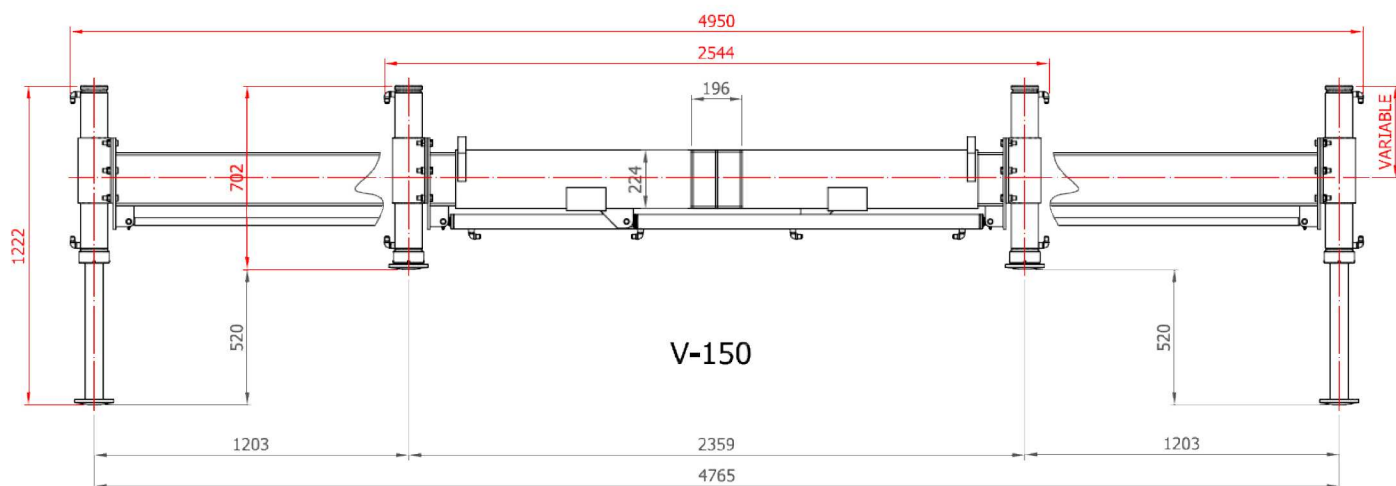


Gatos V - 250

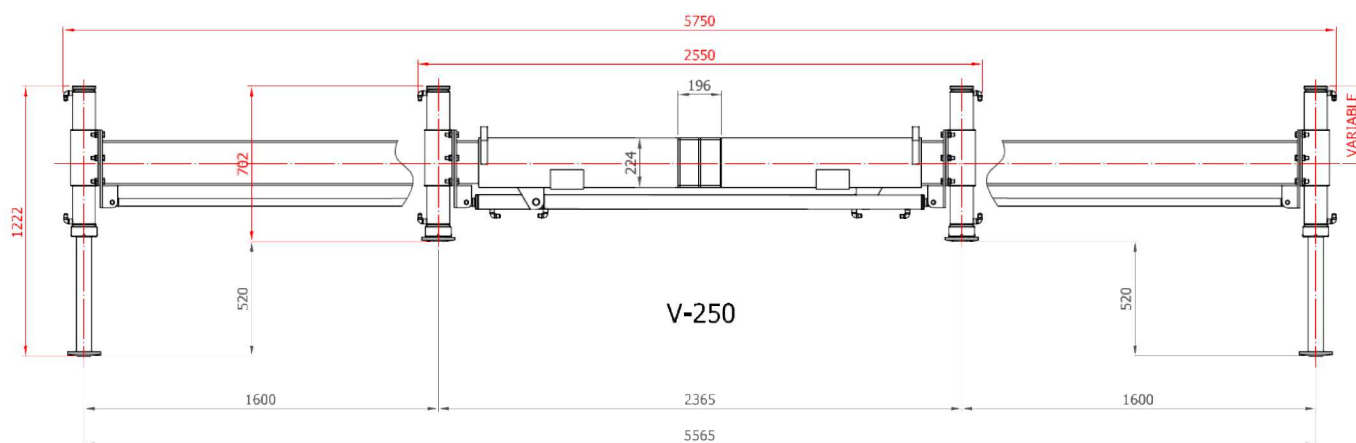


ISO 9001

Gatos V - 150



Gatos V - 250



BARCELONA

Pol. Els Batzacs
Avda. Puigcerda, 12
Telf.: 93 849 65 66
Fax: 93 849 51 66
08185 Lliçà de Vall

MADRID

Pol. Las Matillas
Ctra. Nacional II Km. 29
Telf. 91 879 69 07
Fax: 91 883 72 10
28802 Alcalá de Henares

LEVANTE

Pol. Venta Nova
Ctra. Nacional 340 Km.165
Telf : 97 747 17 35 Ext.1114
Fax : 97 747 17 39
43894 Camarles